

Planetární mixéry XBB20 - 20L, pekařský model, elektronický

POL. #: _____

MODEL #: _____

PROJEKT # _____

SIS # _____

AIA # _____



600255 (XBBE20B)

PLANET.MIXER 20L-PEKAŘ,
ELEKTR.OVL.,230V

Zkrácená specifikace

Položka č.

Pekařský, volně stojící model vhodný pro hnětení, míchání a mixování. Zesílená robustní konstrukce pro zátěžový provoz s nerezovým kotlíkem 20 l z AISI302 (18/8). Zesílený přenos a výkonný asynchronní motor (1500W) se 3 pevnými rychlostmi (40, 80, 160 ot/min) a elektronicky plynule nastavitelnou rychlostí (od 30 do 175 ot/min.). Bezpečnostní zařízení automaticky vypne mixer při spuštění kotlíku. Planetová převodová skříň. Otočný, odnímatelný drátěný kryt kotlíku s průhledným ochranným krytem z bispfenol-A free (BPA) kopolyesteru. Zařízení pro detekci kotlíku umožní spuštění mixéru pouze při správně usazeném kotlíku. Voděodolný (IP55) dotykový ovládací panel, 0-59 minutový timer. Hnětení: rychlost 1 nebo 2 s hákem; Míchání: rychlost 2 s pádlem; Mixování: rychlost 3 se šlehací metlou. Výškově stavitelné nohy.

Dodávka vč. 3 nástrojů: hnětacího háku, pádla a zesíleného šlehače.

Hlavní funkce a vlastnosti

- PROFESIONÁLNÍ mixér pro ZÁTĚŽOVÉ použití v pekárnách a cukrárnách pro intenzivní hnětení, mixování či šlehání.
- Dodávka včetně:
 - Spirálového hnětacího háku, Pádla, zesílené šlehací Metly a 20L Kotlíku.
- Max.kapacita 7 kg (mouka, při 60% tekutině).
- Voděodolný dotykový ovládací panel s timerem, nastavením rychlosti a displejem.
- Hnětací rychlosti: "1" nebo "2" s hnětacím hákem.
- Míchací rychlost: "2" s pádlem.
- Šlehací/emulgační rychlost: "3" se šlehací metlou.
- Nerezový drátěný bezpečnostní kryt kotlíku s odnímatelným skluzem pro přidávání surovin a ingrediencí během hnětení či mixování zajišťuje bezpečný provoz pro obsluhu.
- Otočná a odnímatelná ochranná bezpečnostní mříž kotlíku pro snadnější a lepší čištění.
- Zvedání a spuštění kotlíku je ovládáno pomocí páky s automatickým "uzamykáním" kotlíku v horní poloze.
- Bezpečnostní zařízení automaticky zastaví stroj v případě spuštění kotlíku.
- Zařízení pro detekci kotlíku umožní spuštění mixéru pouze při správně usazeném kotlíku včetně bezpečnostního krytu kotlíku.
- Pevný průhledný BPA-free kryt, zakrývající drátěný kryt kotlíku, omezuje únik moučného a jiného nebezpečného prachu během pekařských a cukrářských příprav.

Konstrukce

- Zesílené tělo, nohy a převodové ústrojí pro náročné zátěžové použití.
- Kotlík 20L z ušlechtilé nerez oceli AISI302.
- Planetární systém chráněn proti vodě (IP55 na elektrické ovládání, IP34 na celý mixér).
- 3 pevné rychlosti: 40, 80 a 160 ot/min.
- Výkon: 1500W.
- Pevný průhledný bezpečnostní kryt a nerezový drátěný kryt jsou oba odnímatelné a demontovatelné pro čištění a lze je umývat v myčce nádobí.
- Výškově stavitelné nohy pro dokonalou stabilitu.
- Elektronicky řízená rychlost (k dispozici 10 rychlostí od 30 do 175 ot/min).

Příslušenství v ceně

- | | |
|--|------------|
| • 1 z Kotlík k mixeru 20 l. | PNC 650121 |
| • 1 z Spirálový hnětací hák k mixeru 20 l. | PNC 653114 |
| • 1 z Pádlo k mixeru 20 l. | PNC 653116 |
| • 1 z Zesílená šlehací metla k mixeru 20 l - pro zátěžové provozy. | PNC 653254 |

Extra příslušenství

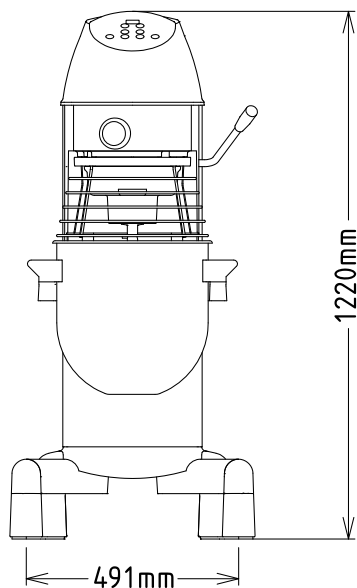
- | | | |
|-------------------------|------------|---|
| • Kotlík k mixeru 20 l. | PNC 650121 | □ |
|-------------------------|------------|---|

SCHVÁLENO: _____

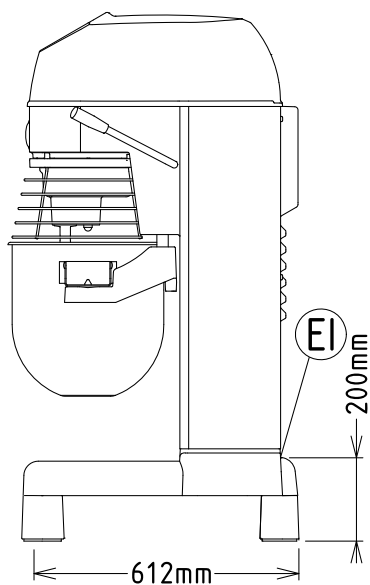


- Sada 10 l redukce pro 20 l mixer (kotlík PNC 650122 a 3 nástroje - hák, pádlo a šlehací metla).
- Šlehací metla k mixeru 20 l. PNC 653109
- Spirálový hnětací hák k mixeru 20 l. PNC 653114
- Pádlo k mixeru 20 l. PNC 653116
- Zesílená šlehací metla k mixeru 20 l - pro zátěžové provozy. PNC 653254
- Sada koleček pro (pouze pro XB modely) 20/30/40 l planetární mixery. PNC 653552

Zepředu

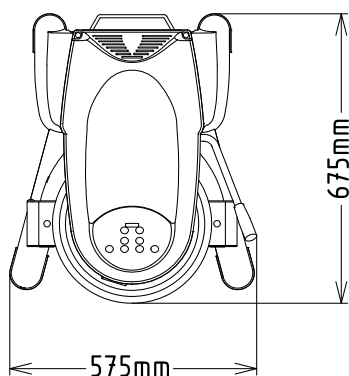


Boční



EI = Elektrické napojení

Shora


Elektro
Napětí:

200-240 V/1N ph/50/60 Hz

600255 (XBBE20B)

Příkon max: 1.5 kW

Celkový příkon: 1.5 kW

Kapacita:
Výkon (až): 7 kg/cyklus

Kapacita: 20 L

Hlavní informace
Vnější rozměry, Šířka: 575 mm

Vnější rozměry, Hloubka: 675 mm

Vnější rozměry, Výška: 1220 mm

Přepavní váha: 111 kg

Tažené těsto: 7 kg s Spirál.hnětací hák

Bílky: 32 s Metla

Příslušenství v ceně

- 1 z Kotlík k mixeru 20 l. PNC 650121
- 1 z Spirálový hnětací hák k mixeru 20 l. PNC 653114
- 1 z Pádlo k mixeru 20 l. PNC 653116
- 1 z Zesílená šlehací metla k mixeru 20 l PNC 653254
- pro zátěžové provozy.

Extra příslušenství

- Kotlík k mixeru 20 l. PNC 650121
- Sada 10 l redukce pro 20 l mixer (kotlík PNC 650122 a 3 nástroje - hák, pádlo a šlehací metla).
- Šlehací metla k mixeru 20 l. PNC 653109
- Spirálový hnětací hák k mixeru 20 l. PNC 653114
- Pádlo k mixeru 20 l. PNC 653116
- Zesílená šlehací metla k mixeru 20 l - PNC 653254
pro zátěžové provozy.
- Sada koleček pro (pouze pro XB PNC 653552
modely) 20/30/40 l planetární mixery.